

Технические требования к автомобилям.

ОГЛАВЛЕНИЕ

Общие требования к автомобилям	2
1. Требования безопасности	2
2. Разрешенные изменения кузова и шасси автомобиля.	7
3. Двигатель и его системы	10
4. Рулевое управление	12
5. Тормозная система	13
6. Трансмиссия	14
7. Шины	14
8. Колесные диски	14
9. Электрооборудование	15
10. Подвеска	16

ГЛАВА 1.

Общие требования к автомобилям

1. Требования безопасности

1.1 Допускаемые автомобили

Допускаются автомобили семейства ВАЗ-21XX, ИЖ, с приводом на заднюю ось, подготовленные из серийных, с кузовом типа: седан, хэтчбек, универсал. Автомобиль должен иметь действующее свидетельство о регистрации транспортного средства (СТС) или спортивный технический паспорт (СТП) РАФ, предъявляемый на входной технической инспекции. Допуск автомобилей, не удовлетворяющих этим требованиям, возможен по согласованию с организатором соревнования.

1.2 Каркас безопасности

Допускается применение болтовых каркасов безопасности, решение о допуске автомобилей с такими каркасами будет приниматься руководителем гонки отдельно в каждом случае, на основании заключения технического комиссара.

Рекомендуется установка каркасов безопасности, отвечающих требованиям Приложения 14 к КиТТ.

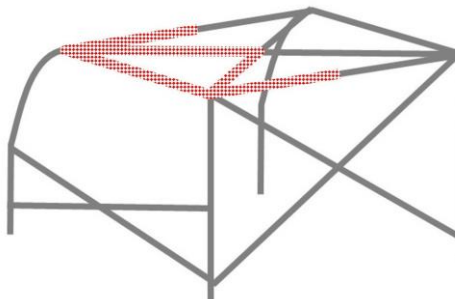


Рисунок 1

В местах, где возможен контакт шлема пилота с каркасом безопасности, рекомендуется установка защитных накладок, удовлетворяющих стандарту FIA 8857-2001 тип А (См. технический лист FIA № 23) или SFI 45.1. Рекомендуется устанавливать накладки на все элементы каркаса, выделенные красным на рисунке 1. Накладки должны быть надёжно зафиксированы от смещения и проворачивания.

1.3 Сиденья и их крепления

Оригинальное сиденье пилота может быть заменено на спортивное анатомическое сиденье, омологированное в соответствии с требованиями FIA (стандарт FIA 8855-1999, 8862-2009 или 8855-2021) или РАФ (Приложение 15 к КиТТ). Данное требование обязательно в случае наличия в автомобиле каркаса безопасности.

Допускается применение сидений с омологацией или без нее, заводского изготовления спортивного типа. Допускается установка омологированных сидений с истекшим сроком эксплуатации. Спинки таких сидений должны быть сплошными, достигая по высоте уровня темени пилота.

Кронштейны сидений и точки их креплений должны соответствовать предписаниям Статьи 253-16 Приложения J к МСК FIA. Для сидений стандарта FIA 8862-2009 и 8855-2021 кронштейны сидений должны быть омологированы с сиденьем либо с автомобилем.

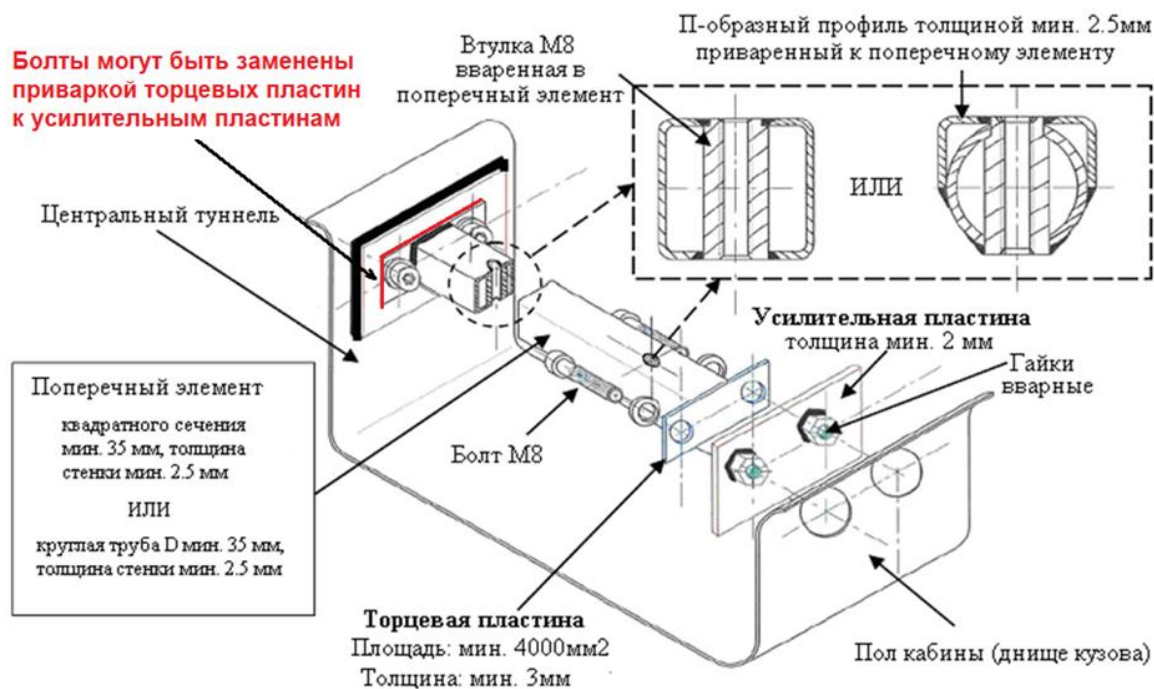


Рисунок 2

В случае крепления сидений на поперечных трубах эти трубы должны быть закреплены в соответствии с требованиями Статьи 253-16.2 (рисунок 2) либо быть приварены к кузову. Трубы должны быть приварены по всему периметру к усиливающим накладкам площадью не менее чем 40 см² (каждая) и толщиной не менее 3 мм, в свою очередь приваренным по всему периметру к кузову. Все сварочные швы должны быть высокого качества, их запрещено зачищать, шпаклевать и т.п.

Должны использоваться бесшовные стальные трубы круглого сечения размерами не менее 35x2,5 мм либо трубы квадратного сечения с минимальными размерами 35x35x2,5 мм. На этих трубах также могут быть закреплены паховые лямки ремней безопасности. В этом случае должны использоваться бесшовные стальные трубы круглого сечения размерами не менее 38x2,5 мм или 40x2 мм. В местах крепления кронштейнов сидений трубы должны иметь местные усиления в виде вваренных втулок и опорных площадок в соответствии с рисунком 2.

Для крепления сидений и их кронштейнов должны использоваться болты категории прочности не ниже 10,9. Обязательно использование усиливающих шайб толщиной не менее 2 мм, размером не менее 2,5 диаметров крепежного болта и не менее размера отверстия в фиксируемом элементе крепления.

Допускается установка сидений на оригинальные точки крепления (при условии, что монтажные точки задних опор будут расположены на расстоянии ширины сиденья). В этом случае точки креплений необходимо усилить стальной пластиной толщиной не менее 2 мм и шириной не менее 50 мм. Усилительная пластина должна быть приварена по периметру и через отверстия (рисунок 3). Минимальная площадь контакта между опорой, кузовом/шасси и усилительной пластиной — 40 см² для каждой точки крепления.

Допускается крепление сиденья к полу, при этом все точки крепления должны иметь стальные усилительные пластины минимальной толщиной 3 мм и минимальной площадью 40 см² с обеих сторон, как показано на рисунке 4.

Минимальная толщина опор — 3 мм для стали, и 5 мм для материалов из сплавов алюминия. Минимальный продольный размер каждой опоры — 6 см. Монтажные точки задних опор должны располагаться на расстоянии ширины сиденья.

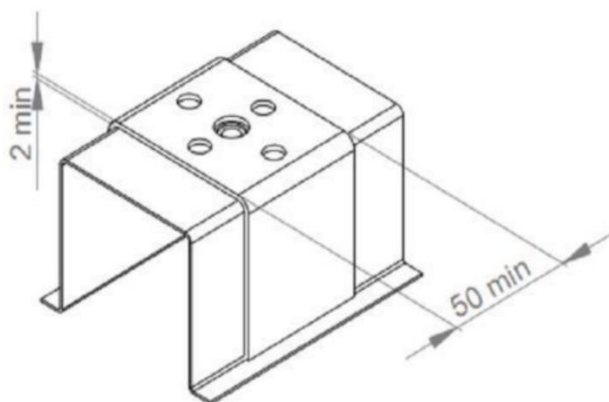


Рисунок 3

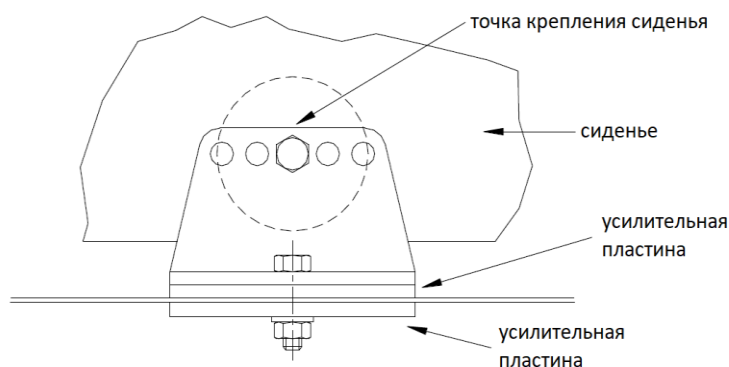


Рисунок 4

1.4 Ремни безопасности.

Если автомобиль оборудован каркасом безопасности, а также если кресло пилота заменено на спортивное анатомического типа в нем должны быть установлены ремни безопасности, имеющие не менее четырех точек крепления к кузову. Ремни безопасности должны соответствовать требованиям Приложения 15 к КиТТ. Свободно болтающиеся ляжки ремней недопустимы, ляжки должны быть закреплены. Ремни

безопасности должны быть закреплены согласно требованиям статьи 253-6 Приложения «J» к МСК FIA, технического листа РАФ 5 (для HANS), технического листа РАФ 9 (для HYBRID) и инструкциям производителя. Углы установки ремней безопасности указаны на рисунке 5. Допускается применение ремней безопасности с истекшим сроком эксплуатации.

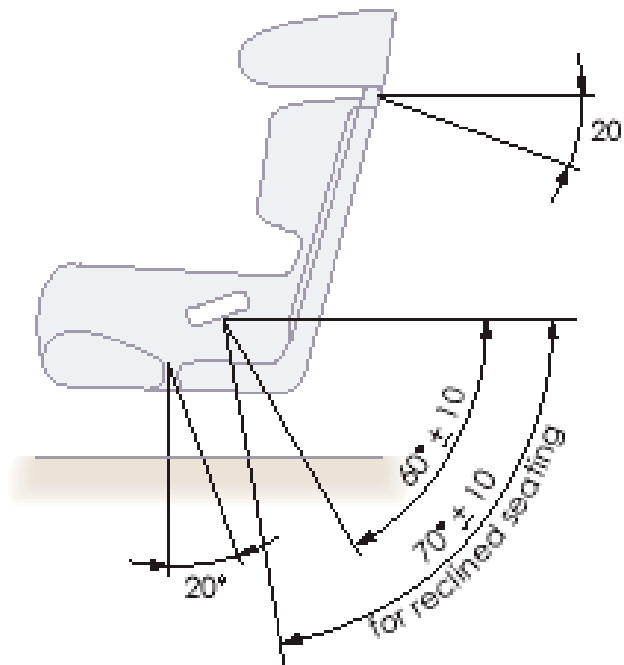


Рисунок 5

1.5 Кокпит.

Запрещено располагать в кокпите ёмкости с любыми жидкостями, за исключением явно разрешенных настоящими ТТ.

Все находящиеся в кокпите трубопроводы, жгуты проводки должны быть надёжно закреплены на всём протяжении.

1.6 Система пожаротушения

Рекомендуется установка системы пожаротушения, соответствующей требованиям Ст.253 п.7.2 Приложения «J» МСК FIA (список систем и инструкции производителей перечислены в технических листах FIA 16 и 52) или Приложения 6 к КиТТ. Система пожаротушения должна быть установлена согласно инструкции производителя. Внутренний привод системы пожаротушения должен быть в любой момент доступен пилоту, пристегнутому в кресле. Внешний привод активации системы пожаротушения должен находиться в непосредственной близости от внешнего привода главного выключателя электрооборудования либо совмещён с ним и обозначен наклейкой «Красная E в красном круге на белом фоне» диаметром 10–12 см. (рисунок 6).

Установка огнетушителей в салоне запрещена.



Рисунок 6

1.7 Главный выключатель электрооборудования (массы)

Если аккумулятор перенесен со штатного места обязательна установка главного выключателя электрооборудования, исключающего образование искр. Выключатель должен обесточивать все электрические цепи автомобиля. Должен быть обеспечен доступ к этому выключателю пилоту, нормально сидящему на своем месте и пристегнутому ремнями безопасности. Обязательно использование функционирующего наружного привода выключателя электрооборудования. Наружный привод выключателя должен быть установлен под лобовым стеклом. Для его размещения допускается минимально необходимая доработка кузова. Наружный привод выключателя должен быть обозначен красной молнией в голубом треугольнике с белым кантом. Каждый кант треугольника должен быть длиной не менее 12 см (рисунок 7).

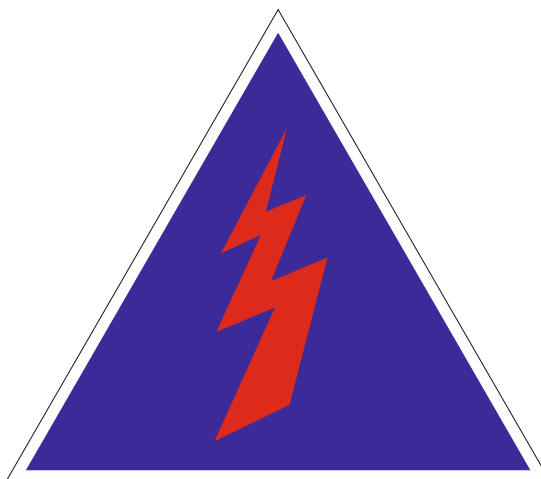


Рисунок 7

1.8 Прочее

Не допускается утечка каких-либо жидкостей или горюче-смазочных материалов из автомобиля при любом его положении.

2. Разрешенные изменения кузова и шасси автомобиля.

- 2.1 Запрещается удалять, облегчать или заменять элементы кузова, за исключением явно разрешенных данными требованиями.
- 2.2 Допускается удаление кронштейнов неиспользуемого оборудования, кронштейнов заднего сиденья, полки заднего стекла. Допускается модификация арок передних колес для обеспечения большего выворота.
- 2.3 Замки передних дверей должны быть заводскими, исправно функционирующими. Конструкция внешних и внутренних ручек открывания свободная. В случае замены заводской ручки открывания двери она должна быть выделена ярким, контрастным цветом. Оригинальный замок капота и багажника должен быть удалён, вместо него необходимо установить не менее двух наружных металлических фиксаторов, расположенных симметрично относительно продольной оси автомобиля, предотвращающих самопроизвольное открывание капота и багажника на ходу. Разрешается изменять конструкцию и расположение петель капота и багажника, но при этом их число должно быть не менее двух, и они должны быть расположены симметрично продольной оси автомобиля. Разрешается удалять петли капота и крышки багажника, при этом необходимо наличие не менее четырёх наружных металлических креплений.
- 2.4 Внутренние обшивки передних дверей обязательны, они могут быть заменены панелями из листового материала, не поддерживающего горение (толщиной не менее: металл – 0,5 мм, карбон/кевлар – 1 мм, пластик – 2 мм), исключаящими контакт пилота с внутренними частями и механизмами. Обшивку потолка и её крепления можно демонтировать.
- 2.5 Разрешается изменение, в том числе замена на свободную конструкцию, обеспечивающую жёсткость шасси, части силовых элементов шасси (заднего и переднего лонжеронов) в соответствии с рисунком 10 (часть, находящаяся за пределами осей A1–A1 и A2–A2).

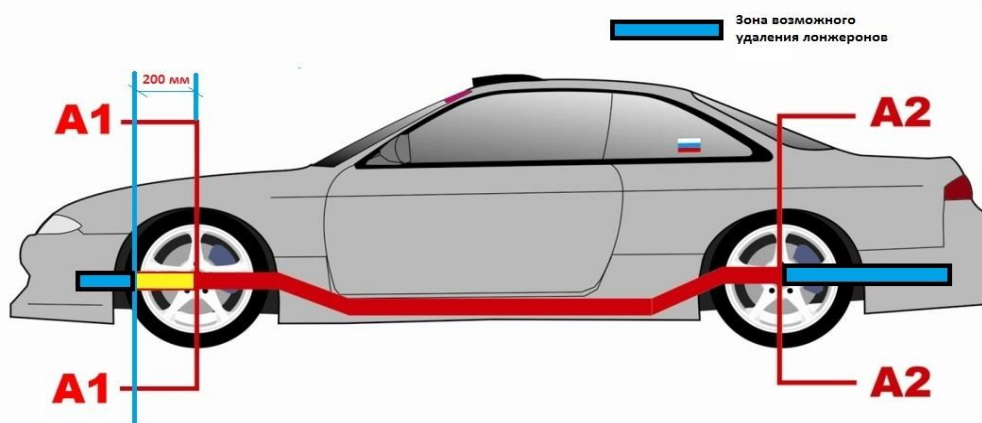


Рисунок 10.

- 2.6 Разрешается замена передних крыльев, крышки капота и багажника на изготовленные из пластика, карбона или других композитных материалов. Разрешается установка расширителей крыльев, для чего допускается удаление части оригинального крыла. Если автомобиль оборудован каркасом безопасности, удовлетворяющим требованиям Приложения 14 к КиТТ допускается замена дверей и панели крыши на изготовленные из композитных материалов. В случае наличия в капоте отверстий для поступления воздуха, они должны быть закрыты полностью (при виде сверху) воздухозаборником, кожухом или металлической сеткой. В случае если какие-либо вращающиеся элементы двигателя выступают за пределы капота, они должны быть полностью закрыты жёстким кожухом.
- 2.7 Лобовое стекло должно быть многослойным (типа «триплекс»). Возможно применение стекла из поликарбоната, специально изготовленного фабричным способом для конкретного автомобиля. Способ крепления лобового стекла должен соответствовать заводскому.
- 2.8 Разрешается установка боковых и задних стекол, выполненных из поликарбоната, минимальной толщиной 3 мм, они должны быть надёжно закреплены. В случае повреждения (трещины, значительные сколы) они должны быть заменены. Разрешается монтаж в боковых окнах из поликарбоната сдвижных форточек для вентиляции кокпита размером не более 25X35 см. Разрешается демонтаж штатного устройства подъёма окна, при условии замены стеклянного окна на изготовленное из поликарбоната.
- 2.9 Оригинальные боковые и заднее окна, выполненные из стекла, должны быть оклеены изнутри защитной плёнкой, предотвращающей образование осколков при разрушении. Использование тонировочной плёнки не допускается.
- 2.10 Передние фары, задние габаритные огни и стоп-сигналы должны исправно функционировать. Допускается замена оригинальных фар и фонарей. Заменённые световые приборы должны иметь эквивалентную яркость. Расположение заменённых

световых приборов – штатное, задние фонари допускается устанавливать в кокпите за задним окном. Использование стробоскопов, мигающих передних фар запрещено.

2.11 Колёса автомобиля (при виде сверху) должны быть закрыты крыльями, при этом допускается выступание рабочей поверхности колеса в верхней его точке, но не более 20 % от ширины шины, указанной на маркировке.

2.12 Крепление расширителей крыльев должно быть выполнено с помощью инструмента или с помощью специального клея. Крепление на двухсторонний скотч, пластиковые хомуты запрещено.

2.13 Наружные зеркала заднего вида – свободные. Отражающие элементы, выполненные из стекла, должны быть заклеены прозрачной плёнкой, исключающей образование осколков при разрушении.

2.14 Антикрылья и спойлеры являются дополнительными элементами кузова, их конструкция не ограничена. Антикрыло должно быть прикреплено к автомобилю с помощью инструмента. Использование быстроразъёмных устройств запрещено. Антикрыло рекомендуется дополнительно закрепить к автомобилю двумя стальными тросами диаметром не менее 2 мм таким образом, чтобы исключить отрывание антикрыла в случае разрушения основного крепления.

2.15 Буксировочные проушины

Спереди и сзади автомобиля должны быть предусмотрены буксировочные проушины. Они должны быть прочными, легко доступными, иметь замкнутую форму и через них должен свободно проходить цилиндр диаметром не менее 60 мм, быть окрашенными в яркий (жёлтый, оранжевый, красный) цвет и не выступать за периметр автомобиля (видимый сверху) более чем на 20 мм.

Расположение буксировочных проушин должно быть обозначено на кузове стрелками яркого цвета, контрастного цвету кузова размером не менее 100X50 мм.

2.16 Разрешается монтаж в крышу автомобиля люков и прочих элементов забора или отвода воздуха из кокпита площадью не более 250 см².

2.17 Ни одна из частей автомобиля, за исключением ободов и/или шин, не должна касаться асфальта, даже когда из всех шин, расположенных с одной стороны автомобиля (левой или правой), выпущен воздух.

2.18 Вес автомобиля, готового к старту, с пилотом в полной экипировке должен быть не менее 950 кг и не более 1500 кг. Разрешается дополнять вес автомобиля установкой балласта. Балласт должен располагаться между осями автомобиля и жестко

закреплен на кузове/шасси. Балласт должен быть выполнен из сплошных металлических блоков, закрепленных к кузову сквозными болтами или шпильками диаметром не менее 8 мм с усилительными пластинами. Площадь каждой пластины должна быть не менее 40 см², толщина не менее 3 мм. Количество точек крепления: две на каждые 20 кг балласта, но не менее двух. Должна быть предусмотрена возможность опломбирования балласта.

2.19 Расположение проводов и трубопроводов между каркасом и панелями кузова запрещено.

3. Двигатель и его системы

Разрешён один любой серийно производимый (имеет каталожный номер производителя) двигатель внутреннего сгорания, семейства ВАЗ.

3.1 Наддув

Применение любых устройств наддува впускаемого воздуха запрещено.

3.2 Система выпуска

Система выпуска не ограничивается. На всех автомобилях должна быть установлена система выпуска отработавших газов от двигателя. Система выпуска должна быть металлической. Все компоненты системы выпуска должны быть надёжно соединены друг с другом, а также с кузовом или рамой автомобиля.

Концевая труба системы выпуска должна быть выведена назад либо вбок автомобиля, окончание выхлопной трубы рекомендуется направлять к земле под углом не менее 45 градусов от горизонтали. Окончание трубы системы выпуска не должно выступать за периметр кузова (вертикальная проекция по бамперам, порогам и крыльям). Окончания труб, направленных вбок, должны быть расположены в базе автомобиля.

Направление потока выхлопных газов не может быть направлено в сторону колёс или не металлических частей автомобиля (бампер, накладки порогов и т. п.).

Не допускается проводка выхлопной трубы через кокпит автомобиля и любые панели его кузова. Указанный тоннель запрещено располагать со стороны пилота.

3.3 Система впуска

Система впуска свободная. Запрещён забор воздуха из кокпита автомобиля.

3.4 Топливо

Разрешено только жидкое углеводородное топливо: бензин, дизельное топливо.

3.5 Топливная система

Допускается замена оригинального топливного бака на бак индивидуального или заводского изготовления. Если заводское расположение бака находится под полом автомобиля, за пределами его базы или в нише заднего крыла, такой бак должен быть заменён и перенесён. В случае замены бак должен быть установлен внутри кузова, рекомендуется наиболее безопасное место: между арками задних колес, вблизи или над балкой заднего моста.

В случае, когда заменяемый топливный бак изготовлен из пластика и установлен в области задней оси автомобиля, при этом отсутствуют часть пола и/или задних арок, бак должен быть заключён в сплошной металлический контейнер из стали толщиной 1 мм или алюминия толщиной 2 мм.

Бак должен быть надёжно закреплён, согласно инструкции производителя либо стальными лентами (не менее двух) минимальным размером 20X0,8 мм. Все кронштейны, к которым крепится бак, должны быть приварены к кузову. Если бак установлен в заводском месте, он должен быть закреплён заводским способом.

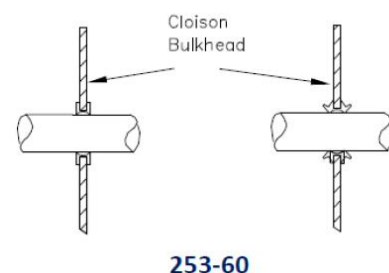
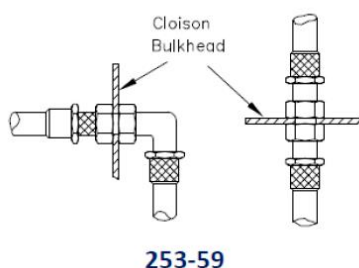
Топливный бак должен быть оборудован системой вентиляции. Эта система должна быть выведена наружу автомобиля и снабжена клапаном, исключающим утечку топлива при любом положении автомобиля, даже при опрокидывании.

Если топливный бак и/или наливная горловина расположены внутри кузова, то в полу должно быть предусмотрено отверстие диаметром от 15 до 50 мм для слива пролитого при заправке топлива в пространство вне автомобиля.

Топливный бак и его наливная горловина должны быть отделены от кокпита жестким кожухом или жёсткой перегородкой, непроницаемыми для жидкости и огня.

Количество, марка и расположение топливных насосов не ограничены. При расположении топливных насосов внутри кокпита необходимо заключить их в герметичный контейнер, непроницаемый для жидкости и огня.

Разрешается располагать топливопроводы в кокпите, при этом они должны быть металлическими или авиационного типа и не должны иметь разъемов в кокпите, кроме резьбовых соединений в местах прохождения через пол или панели кузова (рис. 253-59, 253-60 Приложения J статья 253 п.п. 3.1-3.2).



Запрещено располагать топливопровод в непосредственной близости от карданного вала и выхлопной системы.

3.6 Система смазки и вентиляции картера

Система смазки свободная, в том числе с сухим картером. Для доступа охлаждающего воздуха допускается выполнение необходимых отверстий в кузове, которые должны быть закрыты металлической сеткой. Масляные магистрали должны быть металлическими или авиационного типа в металлической оплетке и должны быть отделены от кокпита. В случае установки масляного бака вне подкапотного пространства он должен быть отделен от кокпита металлическим непроницаемым для жидкости и пламени кожухом.

Разрешено использование открытой системы вентиляции картера. Все газы должны отводиться в бачок, исключаящий утечки жидкости при любом положении автомобиля, ёмкостью не менее двух литров, выполненный из полупрозрачной пластмассы или включающий прозрачную панель, надёжно закреплённый в моторном отсеке. Запрещено устанавливать вентиляционный бачок картерных газов вблизи элементов системы выпуска отработанных выхлопных газов.

Щуп проверки уровня масла ДВС должен быть надёжно закреплён для предотвращения выдавливания масла через трубку щупа.

3.7 Система охлаждения

Элементы системы охлаждения свободные.

В случае установки радиатора охлаждения в багажном отсеке автомобиля забор воздуха для его охлаждения не должен осуществляться из кокпита автомобиля и должен быть отделен от кокпита непроницаемым для жидкости экраном.

В случае прохождения трубопроводов через кокпит они должны быть металлическими или авиационного типа, цельными без соединений и должны быть закрыты непроницаемым для жидкости экраном, полностью отделяющим трубопровод от кокпита.

В качестве теплоносителя в системе охлаждения разрешается использовать только воду. Допускается применение специальных противоиозных и антикоррозионных присадок. Применение антифриза запрещено.

4. Рулевое управление

4.1 Разрешается установка любого руля с замкнутым ободом, кроме изготовленных или имеющих элементы из дерева.

4.2 Рулевой механизм свободный. Разрешена замена гидроусилителя руля на электроусилитель и наоборот.

4.3 Допускается установка ступицы-адаптера рулевого колеса, изготовленного из единой металлической заготовки, который крепится к рулевому валу оригинальным способом, максимальной длиной 200 мм. Допускается быстросъёмное крепление рулевого колеса. Механизм быстрого разъединения должен включать кольцо, концентрично расположенное и установленное на рулевой колонке под рулевым колесом, анодированное жёлтым цветом или имеющее любое другое долговечное покрытие жёлтого цвета. Разъединение должно осуществляться путем перемещения этого кольца вдоль оси рулевой колонки в сторону руля.

4.4 Механическое блокировочное устройство замка зажигания должно быть удалено.

4.5 Вертикальный угол установки рулевой колонки может быть изменён.

5. Тормозная система

5.1 Наличие действующей тормозной системы обязательно.

5.2 При расположении тормозных магистралей внутри кокпита для их прохождения через перегородки, как между моторным отсеком и кокпитом, так и между кокпитом и багажником, допускается выполнение минимально необходимых отверстий. При этом возможные зазоры в отверстиях должны быть герметично и надёжно уплотнены. В случае прохождения тормозных магистралей по кокпиту магистрали должны быть выполнены из металлических трубок либо шлангов авиационного типа с внешним металлическим армированием.

5.3 Оригинальные резиновые тормозные шланги также могут быть заменены гибкими шлангами авиационного типа, для их присоединения должны применяться соответствующие адаптеры.

5.4 Защитные кожухи тормозных дисков могут быть удалены.

5.5 Жидкостное охлаждение тормозов запрещено.

5.6 В любом случае должны применяться тормозные механизмы, а также тормозные диски или барабаны заводского изготовления.

5.7 Разрешено устанавливать ручной тормоз с гидроприводом, действующий на любую ось.

5.8 Допустима установка резервуаров с тормозной жидкостью в кокпите. При этом они должны иметь суммарный объем не более 0,5 литра и иметь конструкцию, исключающую проливание, даже при переворачивании автомобиля.

6. Трансмиссия

6.1 Крутящий момент двигателя должен передаваться только на задние колеса. Маховик, сцепление, коробка передач не ограничиваются. Привод сцепления только механический, приводимый в действие физической силой пилота. Тип коробки передач – механическая с поисковым выбором.

7. Шины

7.1 В соревновании по дрифту разрешается использование любых автомобильных шин, кроме шипованных, рисунок протектора которых создан промышленным (заводским) способом при изготовлении самой шины, без видимых повреждений и деформаций.

7.2 Запрещена любая химическая обработка шин.

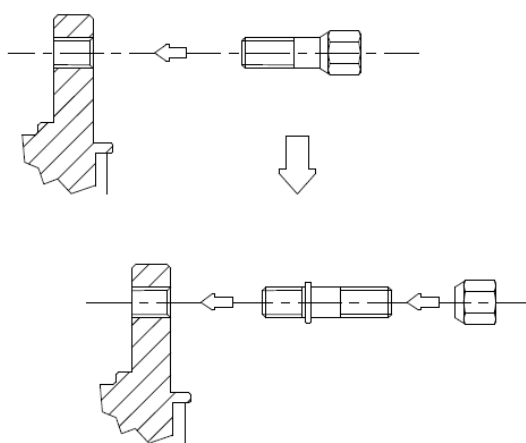
7.3 Запрещено использование шин, поврежденных или изношенных до выступания корда

8. Колесные диски

8.1 Колесные диски свободные по конструкции, но должны быть изготовлены из металла.

8.2 Диски, изготовленные из магния или сплавов на его основе, запрещены.

8.3 Все колёса должны быть надёжно закреплены колесными болтами или гайками. Крепление колёс болтами разрешено заменять на крепление шпильками и гайками при условии сохранения присоединительных размеров колёсных дисков и ступиц (рис. 254-1). Болты должны быть ввернуты в ступицу не менее чем на всю глубину резьбового отверстия ступицы. Все колёсные шпильки не должны иметь каких-либо повреждений. Шпильки не должны выступать за внешнюю плоскость колёсного диска.



254-1

8.4 Декоративные колпаки колес должны быть удалены.

8.5 Для увеличения колеи разрешено использование проставок, которые обязаны обеспечивать центровку колеса относительно ступицы.

9. Электрооборудование

9.1 Допускается перенос аккумулятора со штатного места расположения. Аккумулятор может быть размещён в кокпите или в багажнике автомобиля в пространстве между лонжеронами, как можно дальше от заднего бампера.

9.2 В любом случае аккумулятор должен быть надёжно закреплен. Для этого рекомендуется усиливать оригинальное крепление аккумулятора. При этом допускаются следующие доработки кузова: сверление дополнительных крепёжных отверстий в площадке аккумулятора; приваривание дополнительных проушин для закрепления аккумулятора.

9.3 В случае переноса аккумулятор должен быть прикреплён к кузову с использованием металлического гнезда (площадки с отбортовками) и двух металлических скоб размером не менее 20x0,8 мм с изоляционным покрытием, прикреплённых к основанию шасси с помощью болтов или шпилек диаметром не менее 10 мм, с усилительными пластинами между каждым болтом или шпилькой, толщиной не менее 3 мм и площадью не менее 20 см², расположенными с обратной стороны кузовной панели (рисунок 14). Аккумулятор, содержащий жидкий электролит, должен быть закрыт диэлектрическим кожухом, непроницаемым для жидкости, закреплённым независимо от аккумулятора, и иметь вентиляцию с выходом за пределы кузова. Если аккумулятор – сухая батарея, то аккумулятор и его клеммы должны быть закрыты сплошной крышкой из диэлектрического материала.

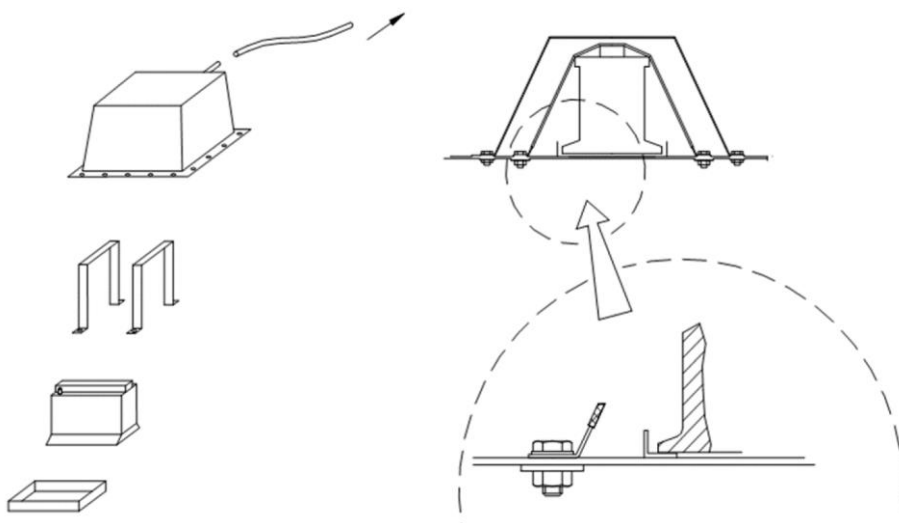


Рисунок 14

- 9.4 Пучки проводов, располагаемые в кокпите, должны быть заключены в защитные оболочки, препятствующие их повреждению.
- 9.5 Отверстия в кузове для прохода пучков проводов должны иметь резиновую окантовку, плотно охватывающую проходящий пучок проводов.
- 9.6 Назначение всех установленных в кокпите автомобиля электрических выключателей и переключателей (тумблеров, кнопок и пр.) должно быть обозначено либо надписью, либо читаемой пиктограммой.
- 9.7 Запрещены любые электронные и/или механические системы помощи пилоту. Системы контроля тяги и крутящего момента, любые электронные системы контроля положения автомобиля (система курсовой устойчивости, ABS и прочие). Датчики скорости на колесах и приводных валах, датчик положения рулевого колеса и любые другие контроллеры рулевого управления, датчик скорости вращения карданного вала должны быть удалены.

10. Подвеска

- 10.1 Все автомобили должны иметь подвеску. Обязательно наличие по крайней мере одного амортизатора на каждом колесе.
- 10.2 Упругие элементы (пружины, торсионы, листовые рессоры и т.п.) свободные.
- 10.3 Ограничители хода подвески свободные.
- 10.4 Разрешается замена всех эластичных шарниров подвески на более жёсткие.
- 10.5 Амортизаторы и их опоры свободные.
- 10.6 Стабилизаторы поперечной устойчивости свободные.
- 10.7 Системы дистанционного изменения характеристик амортизаторов и стабилизаторов поперечной устойчивости запрещены.